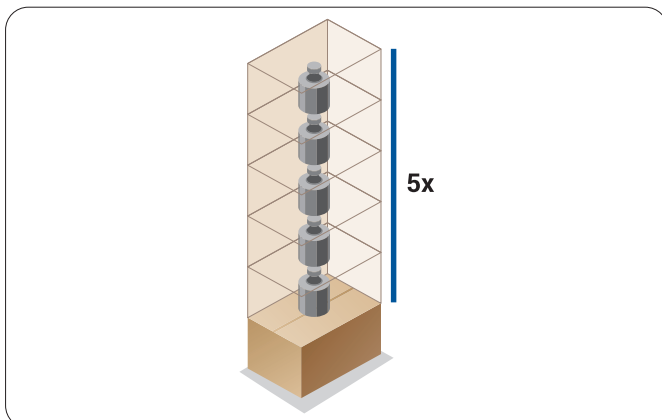
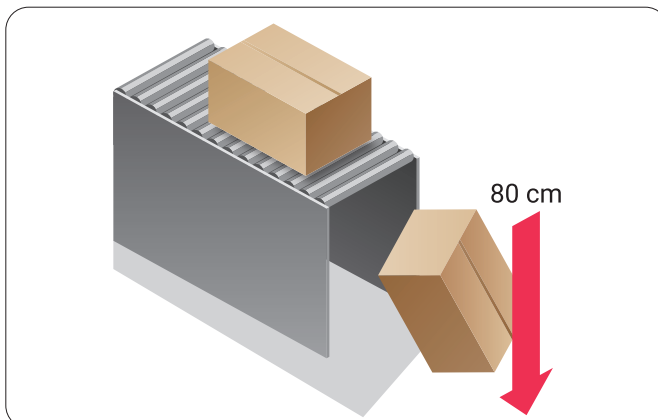


# HLAVNÍ ZÁSADY PRO BALENÍ

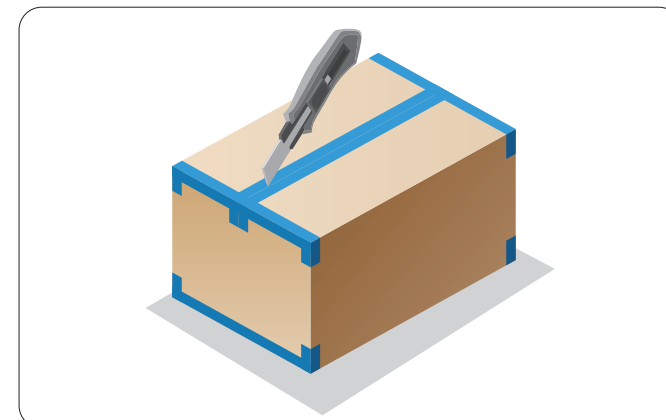
Co musí obal vydržet při přepravě



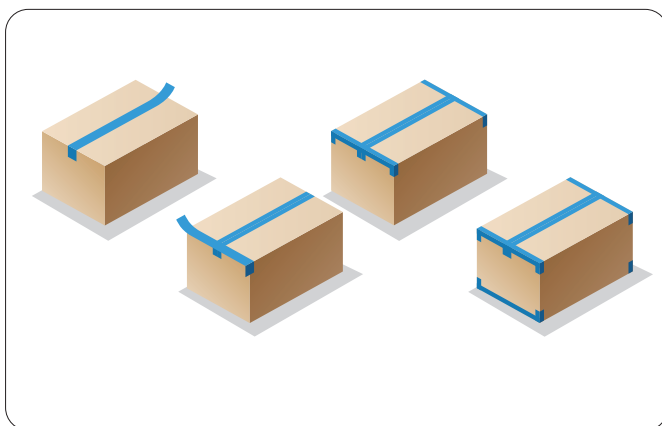
**Zkouška pevnosti obalu:** Obal s produktem musí vydržet pětinasobek vlastní hmotnosti



**Zkouška obalu nárazem z výšky** - při volném pádu do 10 kg 80 cm, nad 10 kg 60 cm (ČSN EN 22248 A 24180-20)



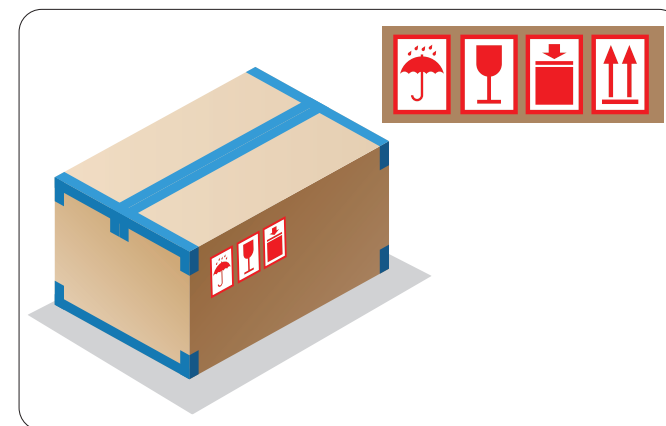
**Zajištění originality balení** použitím potištěných firemních pásek



**Správné zalepení zásilky**  
Tvar dvojitého „H“

## ZÁSADY:

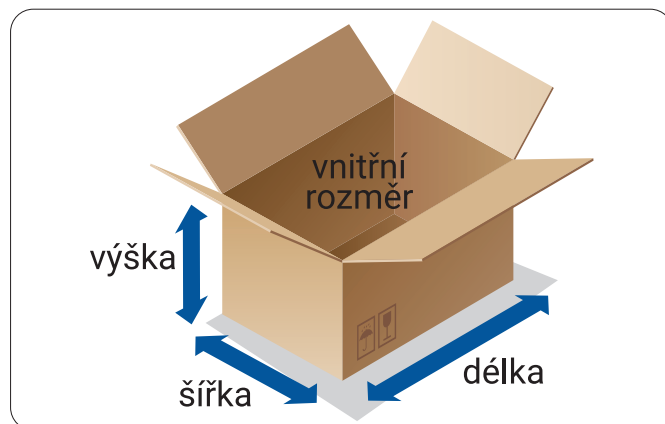
- používejte pouze kvalitní obalové materiály
- chraňte povrchy a citlivé části produktu
- oddělte a proložte jednotlivé produkty
- zajistěte zboží proti posunu a pohybu
- vytvořte na všech stranách deformační zóny
- krabice zcela vyplňte fixačním materiálem
- celý balík musí být pevný a kompaktní
- v případě potřeby označte manipulačními značkami



**Manipulační značky** nenahrazují kvalitní obal a výplně (ČSN EN ISO 780). Zásilka je označena pouze jedním štítkem PPL!

# VHODNÉ PŘEPRAVNÍ OBALY

Zabezpečení obsahu, ochrana proti nárazům,  
pevnost a kompaktnost, deformační zóny

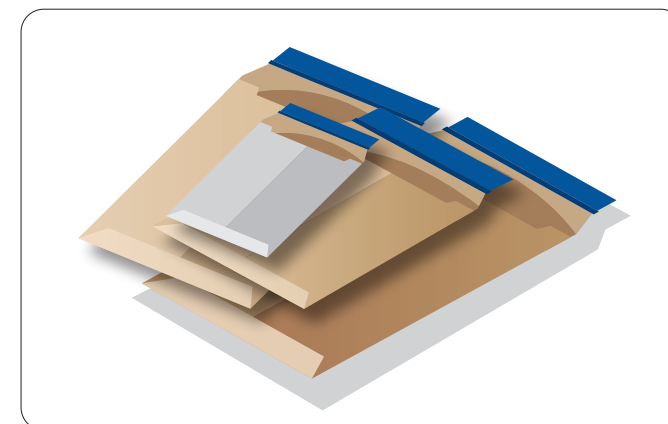


Krabice z vlnité lepenky

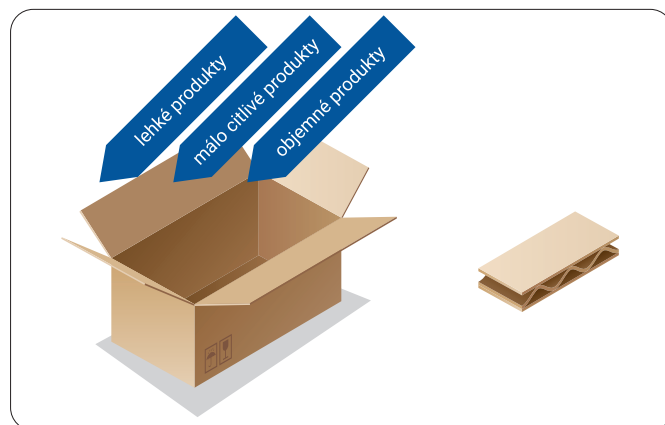
KVALITA - PEVNOST - STABILITA - KOMPAKTNOST



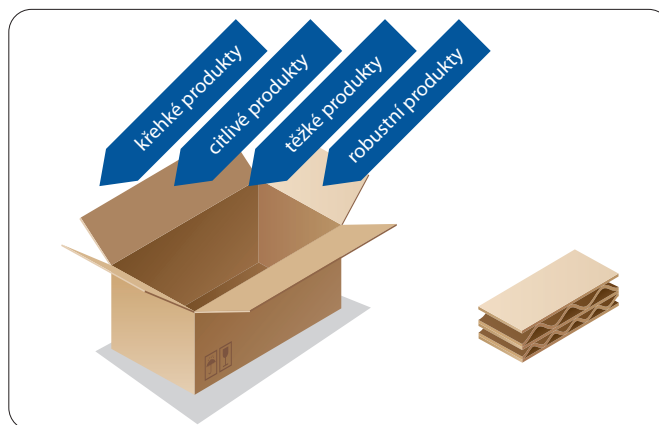
Poštovní krabice z vlnité lepenky



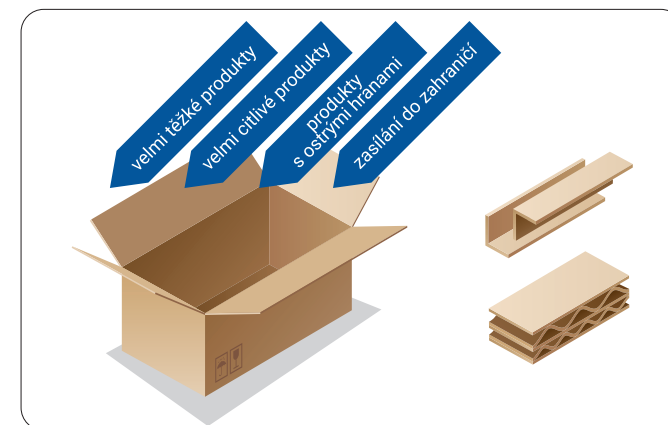
Bezpečnostní obálky



Třívrstvá vlnitá lepenka  
(existují různé kvality)



Pětivrstvá vlnitá lepenka  
(existují různé kvality)



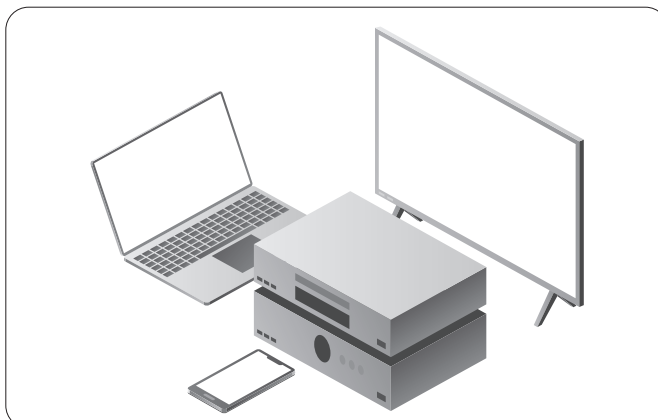
Použití speciálních výztuží ve tvaru „L“ nebo „U“  
v rozcích a bocích

# VLASTNOSTI PRODUKTŮ A PŘEPRAVNÍ OMEZENÍ

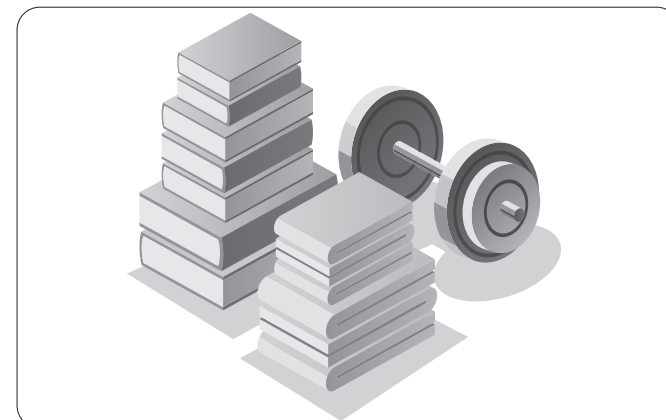
Rozdělení podle citlivosti a vlastností



Křehké produkty - sklo, porcelán, keramika apod.



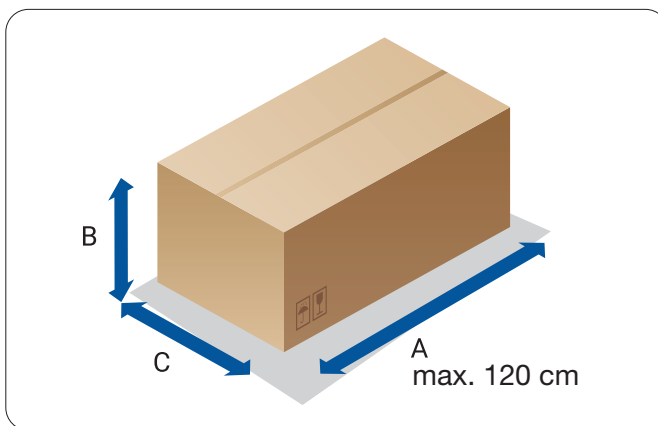
Citlivé produkty - mechanické a optické přístroje, elektronika apod.



Robustní produkty - knihy, kovové díly, textil apod.



Hmotnost zásilky max. 31,5 kg  
Zásilka musí být manipulovatelná 1 osobou



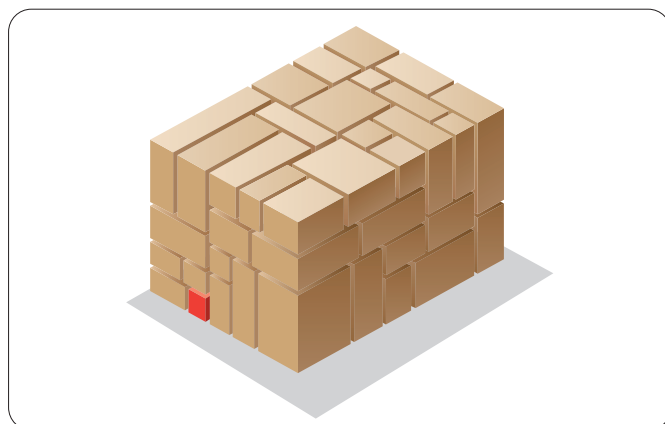
Maximální rozměry zásilky Délka: A = max. 120 cm  
Rozměry:  $A + 2B + 2C = \text{max. } 300 \text{ cm}$



Zásilka nesmí obsahovat výbušniny, zbraně, hořlaviny ani chemické látky (viz přepravní podmínky PPL)

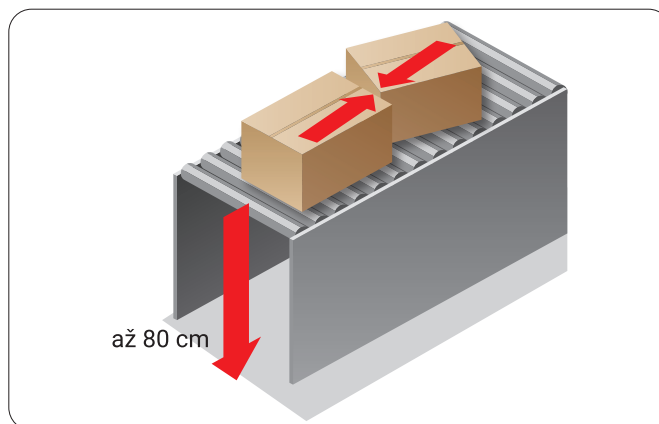
# PŘEPRAVNÍ PODMÍNKY A RIZIKA

Manipulace se zásilkou: 6-8x naložení, vyložení a doprava po válečkovém dopravníku



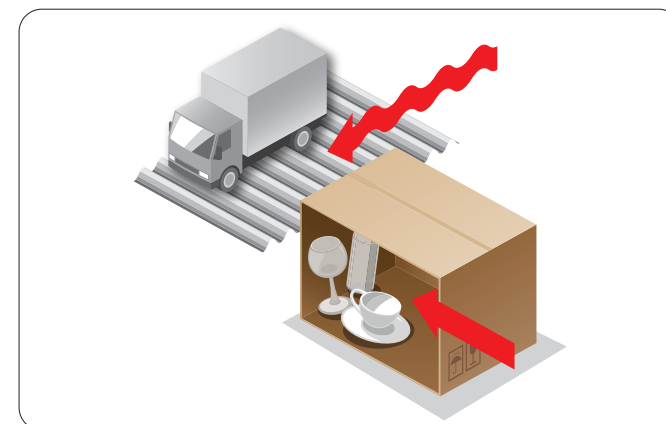
**Tlaky**

Vaše zásilka může být ve spodu až 2,5m stohu



**Nárazy a pády**

Při manipulaci na pásovéch dopravnících



**Vibrace**

Hrozí posun obsahu k vnější stěně obalu



**Těžiště**

Vaše zásilka bude přepravována v nejstabilnější poloze

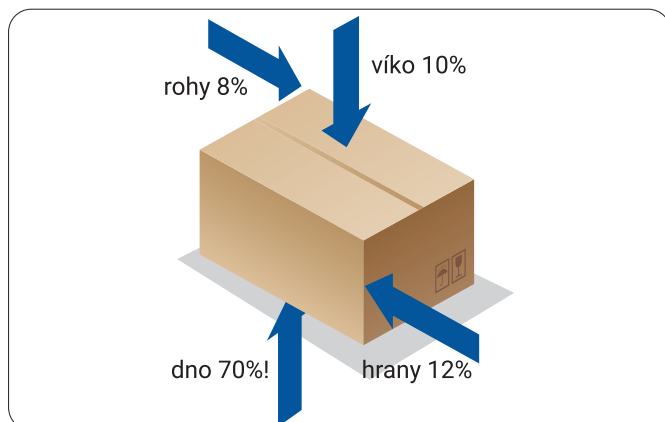


Jednotlivé obaly k sobě nelze svazovat, páskovat ani lepit. Takto spojené balíky neumožňují manipulaci a hrozí roztržení



Zásilka musí být označena jednou etiketou PPL.

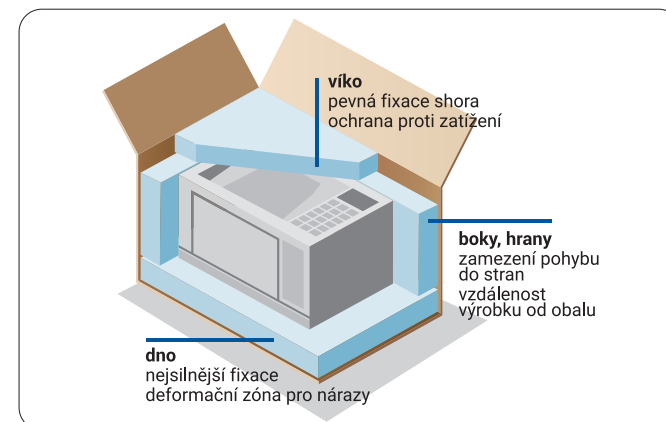
# VNITŘNÍ VÝPLNĚ A FIXACE



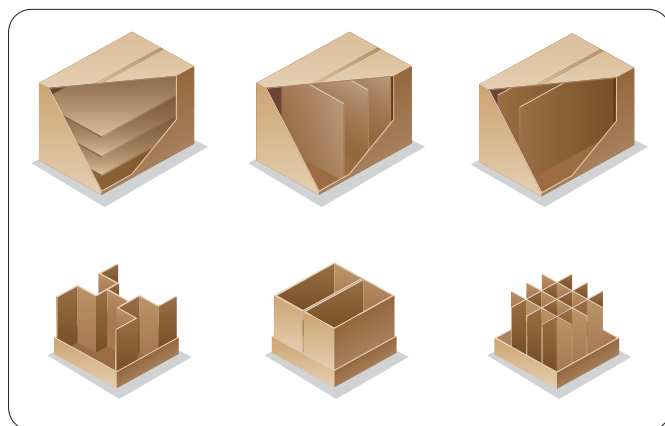
Riziko pádu přepravované zásilky v procentech.



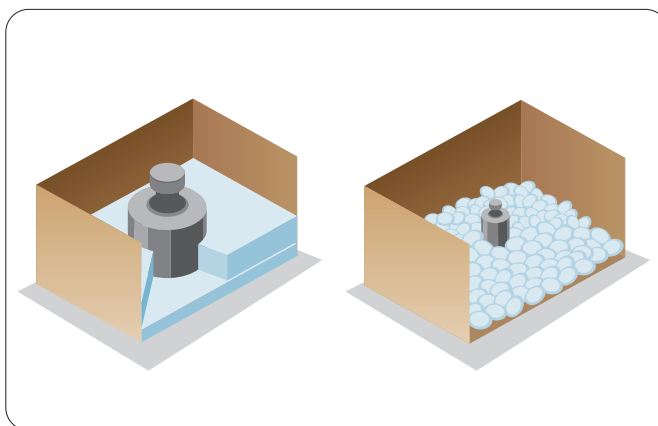
Produkt bez vnitřní výplně  
Riziko poškození je vysoké!



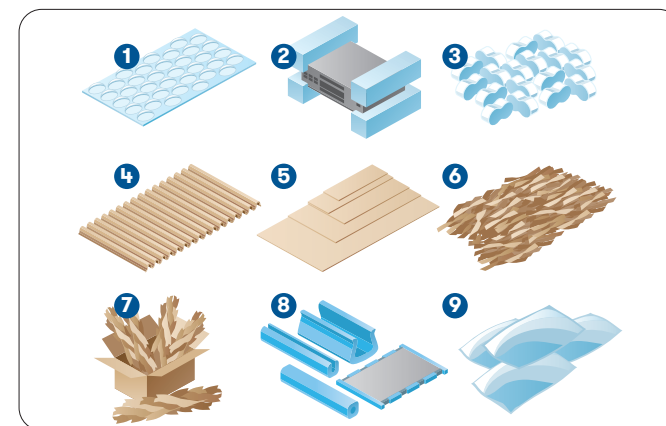
Vytvářejte deformační zóny  
Používejte fixační a výplňkové materiály



Oddělení produktů od sebe  
Zabrání se poškození (mřížky, proložky a obalení)



Lehké produkty - měkká a vzdušná fixace  
Těžké produkty - tuhá a zhutnělá fixace



Různé druhy fixací: 1. bublinková folie 2. fixace z polystyrenu  
3. tělíska Flopak 4. vlnitá lepenka 5. kartonové proložky 6. Kartofix  
7. Padpak 8. Pěnové profily 9. Vzduchové polštářky Celio